

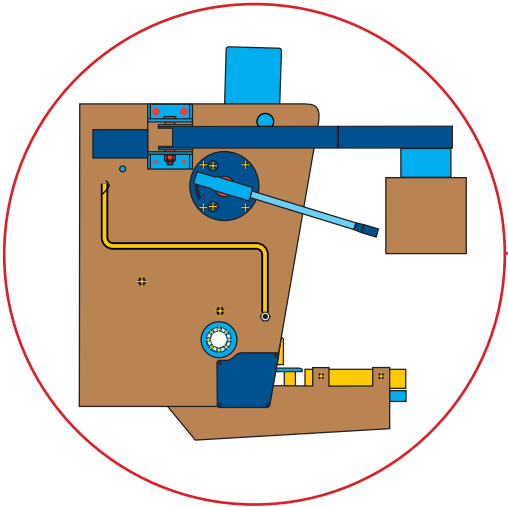


# CG 2000

*Cisailles guillotines hydrauliques*



Le poste de commande monté sur potence associé à la pédale comprend différents boutons, voyants et sélecteurs de marche : compteur de coupe totalisateur et journalier, compteur horaire de marche du groupe hydraulique et deux potentiomètres permettant de régler respectivement l'angle et la longueur de coupe. Un positionneur incluant un compteur de pièces permet de travailler soit en positionnement manuel soit en positionnement automatique, assurant également le recul de la butée arrière automatiquement dès lors que la tôle est serrée.



Un levier de commande situé sur le côté de la machine permet de régler le jeu entre lames.

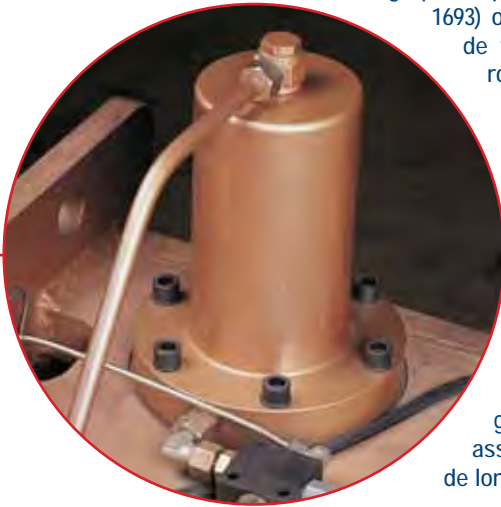
La table équipée d'une tablette déplaçable et de billes de manutention permet un déplacement aisé des tôles. Des échancrures dans le protège doigts permettent la découpe de tôles de faible largeur. Un éclairage associé à un fil de coupe facilite les coupes au tracé.



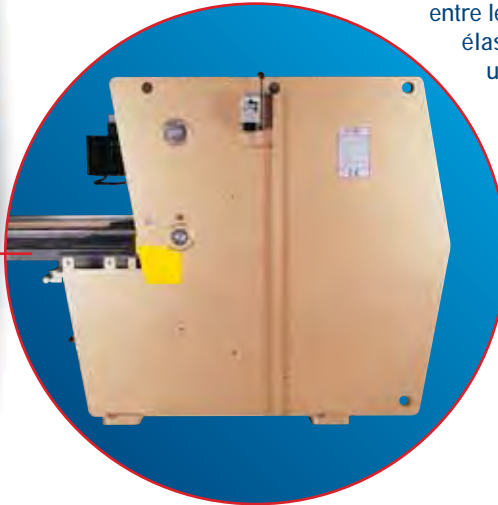
• Machine présentée avec options et une peinture spéciale métallisée vernie.



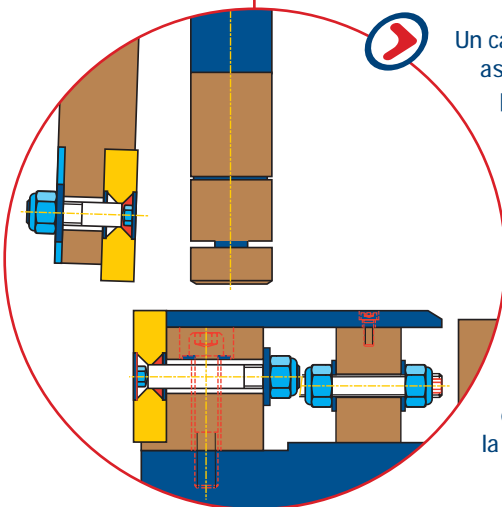
Les cylindres sont réalisés en nuance de fonte à graphite sphéroidale FGS 500-7 (GGG 50-1693) ou en XC 48 (Ck45), les surfaces de frottement sont galetées ou rodées ce qui permet d'obtenir de très bonnes tolérances géométriques et d'état de surface. Les pistons sont réalisés en XC 48 (Ck 45) et chromés, puis rectifiés pour obtenir également de très bonnes caractéristiques mécaniques et dimensionnelles. L'utilisation des joints composites, joints râcleurs et segments de guidage en matériau composite assure un niveau de qualité et de longévité élevé.



Les valeurs d'épaisseur de tôle et de largeur au droit du col de cygne sont optimisées pour obtenir un taux de travail équivalent entre le  $1/3$  et le  $1/4$  de la limite élastique du matériau pour une meilleure tenue à la fatigue. Les tabliers inférieur et supérieur (coulisseaux) sont également dimensionnés en épaisseur, hauteur et largeur de manière à obtenir une inertie maximale pour limiter la flèche et obtenir ainsi une très bonne qualité de coupe sur toute la longueur de la machine.

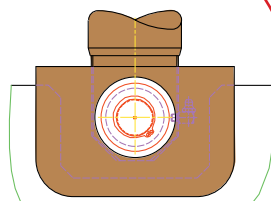
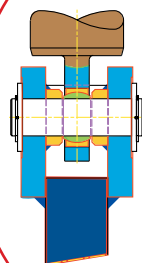


Un carré réglable portant la lame inférieure associé à un système d'excentrique permet un réglage très fin du jeu entre lames sur toute la longueur de la machine. Les lames inférieures et supérieures sont reversibles avec 4 arêtes de coupe. En standard, le col de cygne permet de retirer aisément les lames par le côté de la machine. Sur demande, un col de cygne augmenté associé à un galet de refendage offre la possibilité, dès lors que la longueur de cisailage est supérieure à la valeur nominale de la machine, de couper les tôles en reprise.





Le montage des coulisseaux sur des rotules associées à des cales de déplacement latéral permet un montage isostatique évitant toute contrainte radiale au niveau des vérins. De plus afin de réduire les déformations de cisailage, il est possible de modifier l'angle de coupe et le jeu entre lames sans risquer de détériorer la machine.



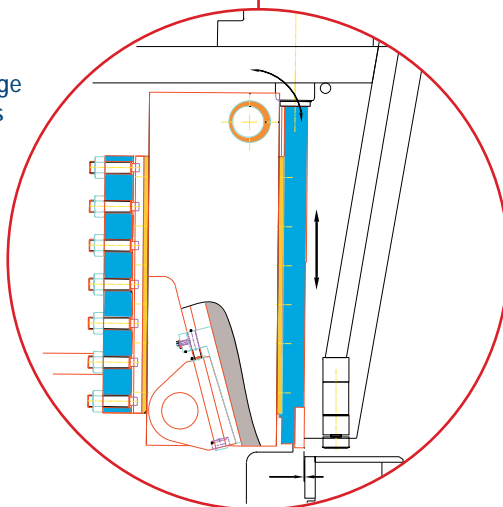
Butée arrière robuste avec entraînement par vis à bille avec chariot à double guidage. L'effacement de la butée arrière en fin de course permet la coupe de grandes longueurs.



Un plan incliné à l'arrière permet d'évacuer les petites pièces.

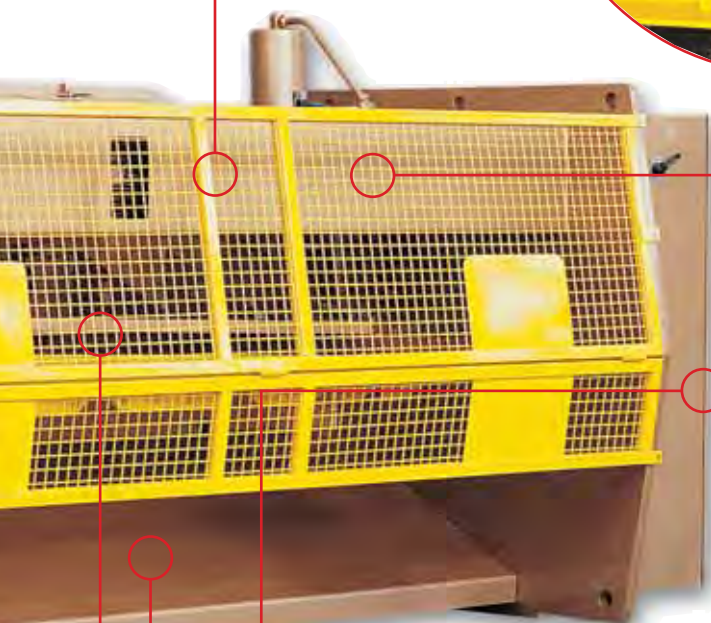


Le système de guidage est réalisé par des glissières en matériau composite. La longueur des glissières est importante de manière à assurer un guidage parfait et durable.





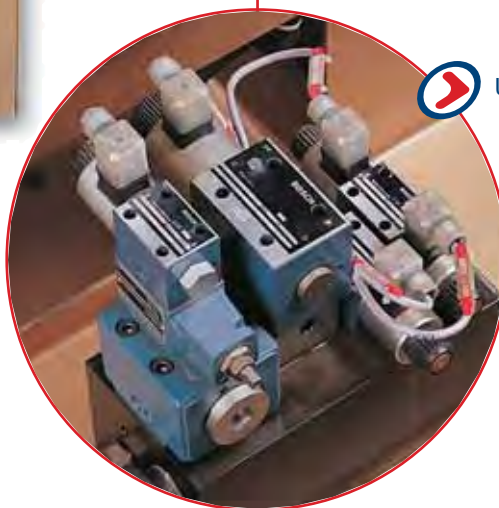
La capacité d'huile équivalente à 6 fois le débit nominal de la pompe permet un bon recyclage de l'huile et évite tout échauffement. Un niveau d'huile avec indicateur de température associé à une vanne de vidange 1/4 de tour permettent d'assurer aisément la maintenance. Une pompe à engrenage interne assurant un faible niveau de bruit et des caractéristiques élevées pour une pression pouvant atteindre 315 bars.



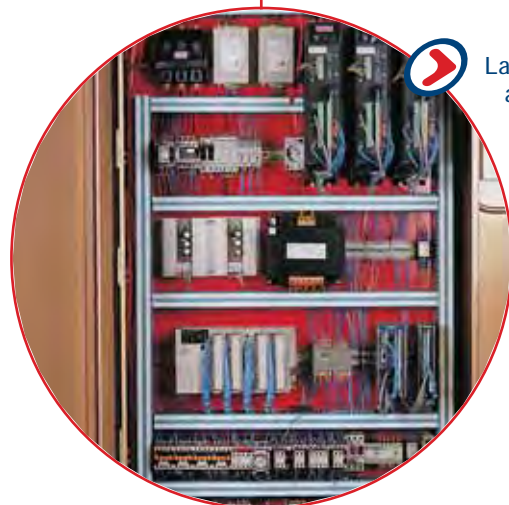
- Machine présentée avec options et une peinture spéciale métallisée vernie.



Une vanne de séquence associée à un distributeur permet le fonctionnement du coulisseau en appliquant une pression minimale au niveau des serre-tôle pour maintenir la pièce, puis une pression proportionnelle à l'effort de coupe.



La régulation assurée par automate, positionneur ou commande numérique associé à des composants de qualité : BOSCH, SUN, VOITH, DOMANGE, LEROY SOMER, DELEM, TELEMECANIQUE, SIEMENS, permet un fonctionnement précis, fiable et durable de la machine.





**Butée éclipseable pour règle d'équerre ou console** permettant des coupes en butée avant.

**Règle d'équerre 1, 1.5, 2, 3 ou 4 m** avec rainure en T, règle "Inox" et plat d'équerrage permettant une mise en référence précise.



**Butée éclipseable avec réglage micrométrique pour règle d'équerre ou console** permettant des coupes en butée avant avec un système de réglage fin.



**Console 1, 1.5, 2, 3 ou 4 m** avec rainure en T, règle "Inox" et billes de manutention.



**Butée orientable** permettant de réaliser des coupes d'angle.



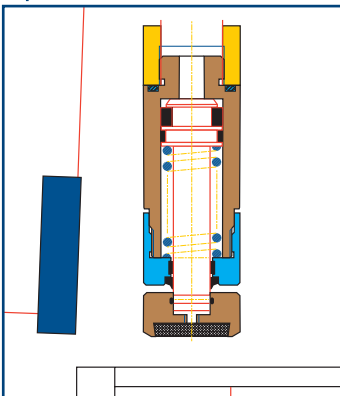
**Butée éclipseable pour butée orientable** permettant des coupes d'angle répétitives.



**Butée éclipseable avec réglage micrométrique pour butée orientable** permettant un réglage précis pour les coupes d'angle.



**Serre tôle pour tôle fragile** évitant le marquage des tôles laquées, aluminium ou autres.



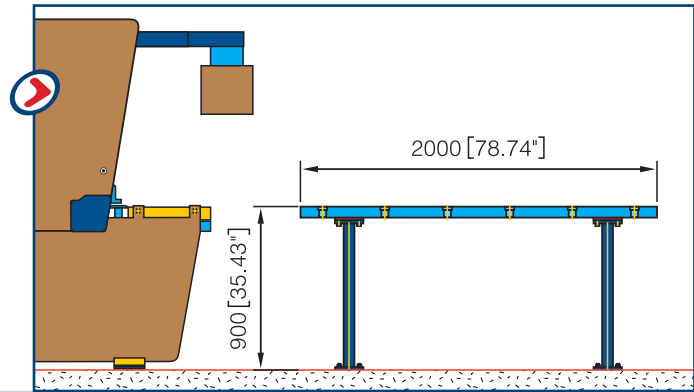
**Butée arrière à moteur courant continu (100 mm/s) ou "brushless" : (200 mm/s) (cf photo)** assurant une vitesse et une précision de positionnement accrues.



**Réglage du jeu entre lames motorisé** permettant un réglage précis et sans effort du jeu entre lames.

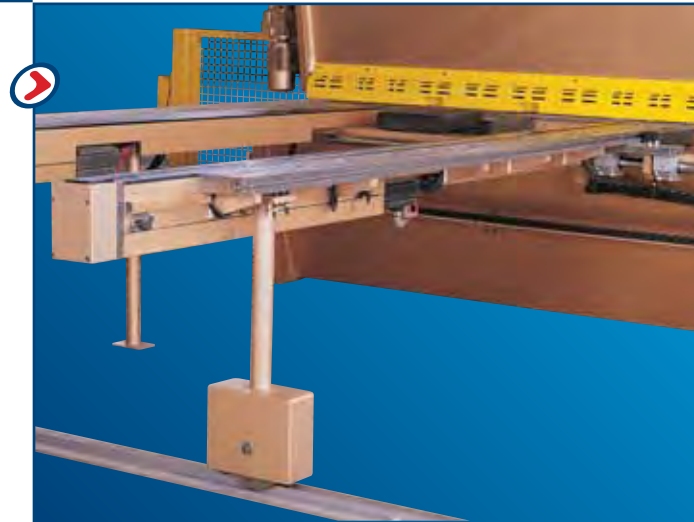


**Plan de travail avec billes de manutention** permettant une manutention aisée des grandes tôles tout en laissant un accès facile à la table de la cisaille.



**Potence manipulateur de tôle** permettant le chargement et le déchargement aisés des tôles fines ou fortes. Le système se compose d'un palonnier à ventouses accroché à un palan lui-même suspendu à un système de compas monté sur roulements.

**Butée avant numérique 2, 3, ou 4 m à monter sur règle d'équerre ou console et système de déplacement latéral de butée avant** permettant le travail de la tôle en butée avant. Le système de butée avant est composé d'un chariot guidé par galets de came avec doigts de butée en report tous les 1000 mm et d'un ensemble vis à billes et moteur "brushless". Le système de déplacement est composé quant à lui, d'un rail de guidage au sol avec roue associé à un rail avec douilles à billes fixé sur la table de la machine et un système de blocage permettant d'immobiliser la butée à une position déterminée. Dans le cas d'une utilisation avec deux butées avant, ces dernières peuvent être synchronisées dans le cas de coupes parallèles ou désynchronisées dans le cas de coupes d'angle.



**> Jeu de lames supplémentaire :**

Suivant les matériaux découpés des nuances de lames spécifiques sont disponibles (SD13, 344B, SD3).

**> Lubrification centralisée manuelle :**

Une pompe associée à des distributeurs permet de répartir l'huile par action sur un levier au niveau des différents points de graissage.

**> Lubrification centralisée automatique :**

Le remplacement de la pompe de lubrification manuelle par une pompe électrique associée à un programmeur assure de manière autonome la fonction de lubrification.

**> Glissières autolubrifiantes :**

Un composé bronze chargé de graphite assure un fonctionnement précis et résistant des glissières et ceci sans entretien.

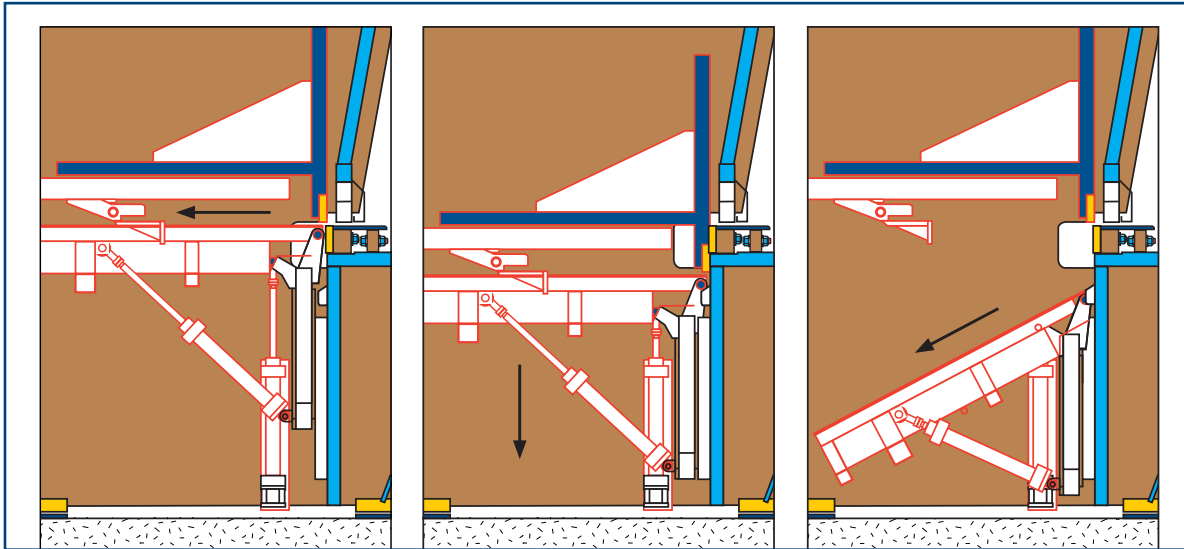
**> Refroidisseur et réchauffeur d'huile :**

Dans certains cas d'application extrême il peut s'avérer nécessaire de faire appel à des systèmes de conditionnement d'huile.

**> Onduleur, climatiseur d'armoire électrique et tropicalisation des moteurs électriques :**

Dans certains cas d'application il peut s'avérer nécessaire de faire appel à des systèmes électriques spécifiques.

**> Peinture spéciale** permettant à l'équipement de se marier au mieux avec le parc existant.



### *Soutien tôle*

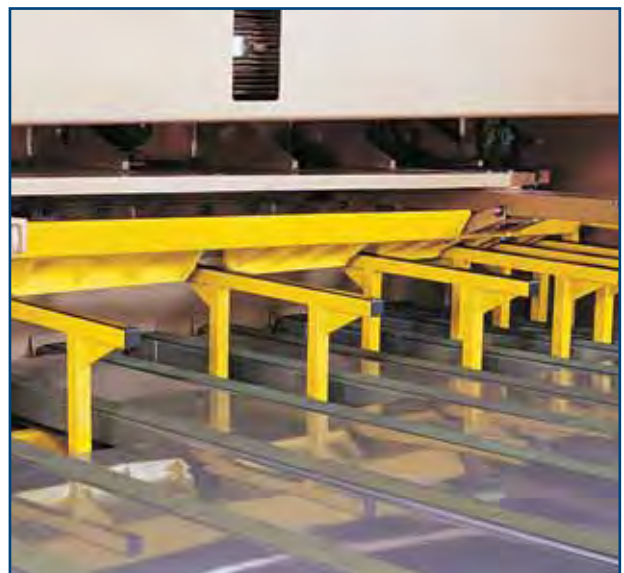
permettant d'une part une prise de cotes de butée précise en profondeur spécialement sur les tôles de faibles épaisseurs et d'autre part un accompagnement de la tôle lors de la coupe évitant qu'elle ne se "torde" ou se "déchire" en fin de coupe.

Le soutien tôle est composé d'un châssis articulé monté sur des vérins pneumatiques et fonctionne automatiquement. Un sélecteur au niveau du poste de commande permet d'activer ou de désactiver le soutien tôle s'en servant ainsi comme d'un simple plan incliné.

### *Soutien tôle évacuateur*

#### *avec bac à chutes*

Le soutien tôle du soutien tôle évacuateur permet comme le soutien tôle seul, d'une part une prise de cotes de butée précise en profondeur spécialement sur les tôles de faible épaisseur et d'autre part un accompagnement de la tôle lors de la coupe évitant qu'elle ne se "torde" ou se "déchire" en fin de coupe. Le soutien tôle est composé d'un châssis rigide monté sur des vérins pneumatiques et fonctionne automatiquement. Un sélecteur au niveau du poste de commande permet d'activer et de désactiver le soutien tôle.





**Soutien tôle évacuateur  
avec bac à chutes**

L'évacuateur composé de bandes polyuréthane et d'un motoréducteur de commande permet l'évacuation des pièces soit complètement soit en demi évacuation lorsqu'il s'agit de pièces de faible largeur permettant ainsi de gagner en cadence. Un sélecteur au niveau du poste de commande permet de désactiver et d'activer l'évacuateur en mode évacuation complète ou demi évacuation. Un motoréducteur assure également les fonctions de dégagement du bac à chutes pour les coupes d'affranchissement, de taquage, et de dégagement de l'ensemble des équipements arrière pour la maintenance ou pour vider le bac à chutes.



**Soutien tôle évacuateur  
avec bac à chutes**

Le bac à chutes permet de récupérer les coupes d'affranchissement et chutes éventuelles de cisailage commandées automatiquement à partir d'un bouton poussoir au niveau du poste de commande. Un voyant reste allumé tant que la coupe d'affranchissement n'a pas été réalisée. La manutention du bac à chutes peut être effectuée soit au chariot élévateur soit au pont, le déchargement se faisant par le fond, un levier permet d'ouvrir le bac, la fermeture se faisant automatiquement dès lors que l'on repose ce dernier au sol.

## **Empileur**

permettant l'empilage automatique des tôles. Un détecteur donne l'ordre de descente à l'empileur assurant ainsi l'empilage à niveau constant. Un sélecteur au niveau du poste de commande permet d'activer ou désactiver l'empileur. En fonctionnement un voyant s'allume dès lors que ce dernier est plein. Un système de vérin de taquage assure un empilage parfait. Le déchargement de l'empileur peut s'effectuer par l'arrière évitant ainsi toute manipulation.



### **Cellules de protection type 2**

*pour cisaille avec soutien tôle évacuateur  
avec ou sans empileur*

facilitant l'accès aux équipements arrière de la machine pour toutes les interventions.

### **Cellules de protection type 4**

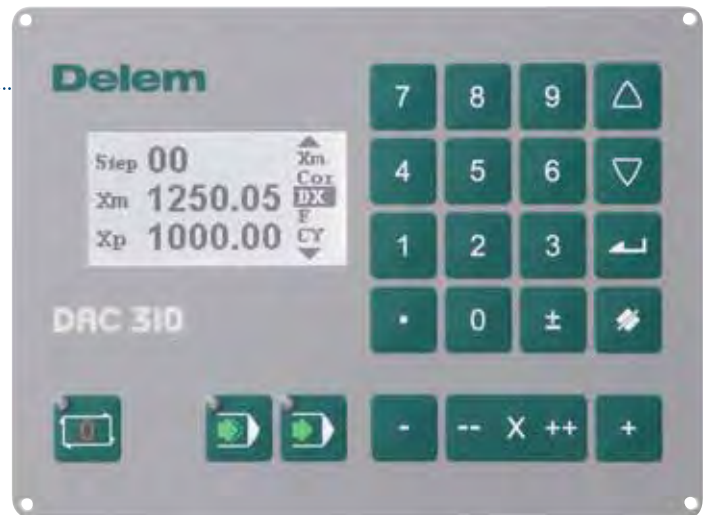
*pour cisaille avec ou sans soutien tôle*

assurant un niveau de sécurité élevé tout en facilitant l'accès à l'arrière de la machine.

## Le positionneur et la commande numérique DELEM

### Positionneur DAC 310

Le positionneur DAC 310 équipant en standard les machines de la gamme CG 2000 permet de travailler en mode afficheur, en mode positionneur ou en mode programmation, ce dernier assurant également la fonction de recul butée dès lors que la tôle est serrée et dispose d'un compteur de pièces



### Commande numérique DAC 350

La commande numérique DAC 350 permet en plus des modèles précédents de gérer l'angle de coupe, le jeu entre lames, la longueur de coupe, la correction du jeu entre lames par rapport à la position de la butée arrière. Suivant les options retenues la DAC 350 peut être raccordée via une liaison RS 232 et piloter jusqu'à la butée arrière et deux butées avant. Des fonctions auxiliaires permettent de gérer des équipements périphériques.

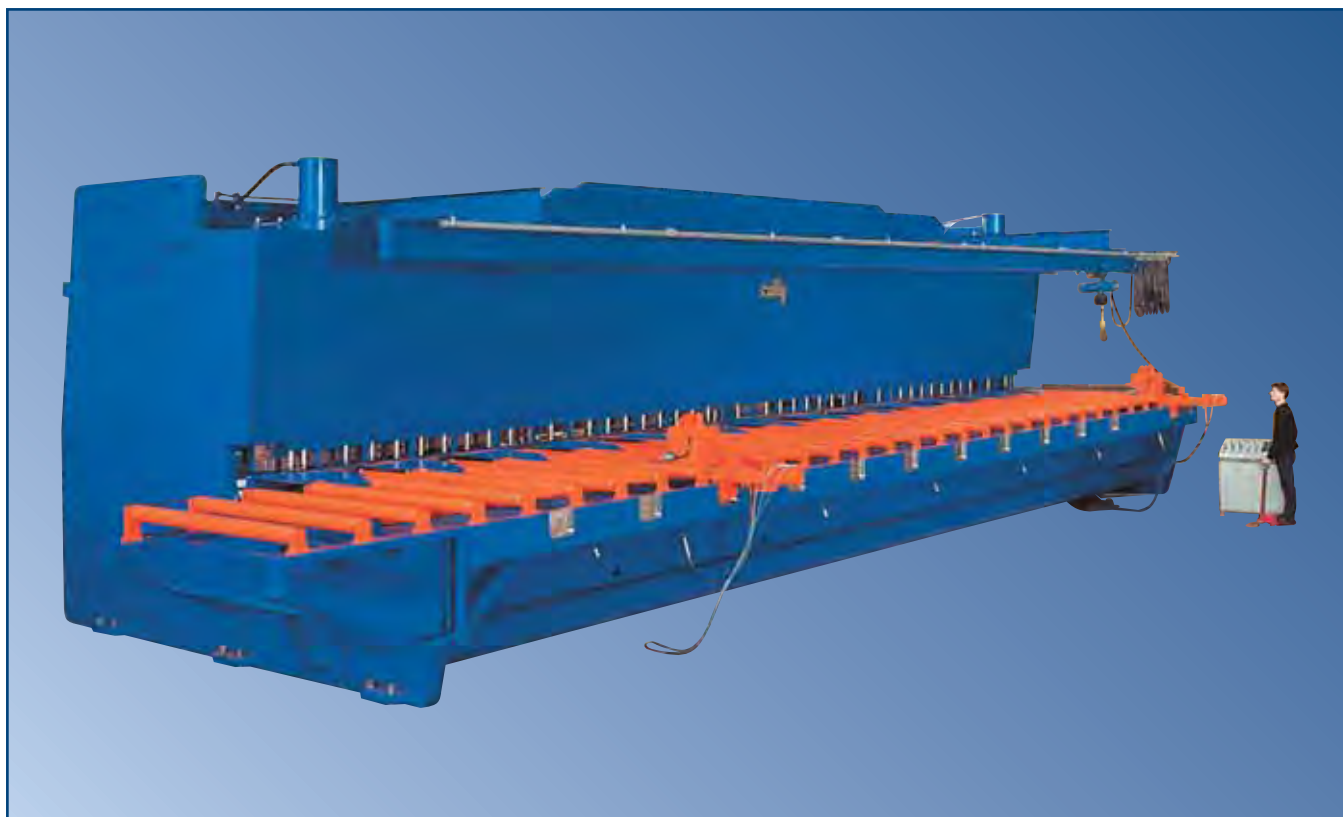


### Centre de cisailage semi automatique CG 2000 - 3000 x 6

*(Machine étudiée spécifiquement pour le chargement, le cisailage et l'empilage de tôle de faible et moyenne épaisseur).*

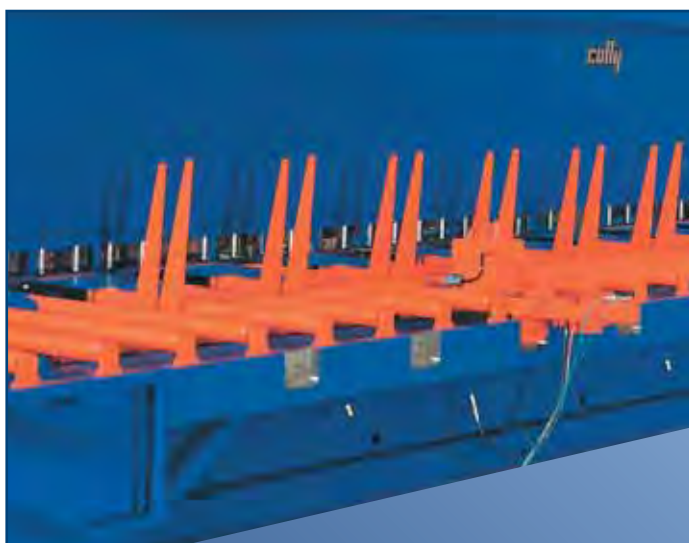
Zone de chargement amont comprenant : un châssis de stockage, des dépilleurs magnétiques, un portique manipulateur semi automatique à ventouses, des barrières matérielles et cellules de protection type 4 - Butées avant numériques de capacité 200 à 3200 mm, montées sur règle d'équerre et console avec doigts de butée en report tous les 1000 mm à rappel par gravité, système de déplacement latéral de la console - Cisaille guillotine hydraulique de capacité 3060 x 6 mm comprenant : une commande numérique CYBELEC DNC 74 GS associée à un automate programmable gérant l'ensemble des fonctions de l'équipement et différents équipements standard ou spécifiques - Soutien tôle évacuateur motorisé avec bac à chutes à déchargement par le fond pouvant être manutentionné soit au pont, soit au chariotélévateur - Empileur pouvant être déchargé soit au pont, soit au chariot élévateur par l'arrière avec protection des opérateurs par barrières matérielles et cellules type 4 - Table de reprise.





 **Centre de cisailage 13000 x 6 :**

*(Machine étudiée spécifiquement pour le cisailage de grandes longueurs et plus particulièrement de développés de poteaux).*



Capacité de coupe ( $R = 48 \text{ daN/mm}^2$ ) : 13260 x 6 mm  
 Gestion par automate programmable et commande numérique DELEM DAC 350 - Réchauffeur d'huile - Refroidisseur d'huile - Système de lubrification centralisée automatique - Bac à chutes motorisé - Système d'amenage composé de rouleaux motorisés - Système de détection des tôles - Système de butées avant composé de motorisations type "brushless" - Système de pinces hydrauliques - Système de retournement composé de bras montés sur deux arbres de torsion motorisés par des motoréducteurs planétaires.



## Désignations et caractéristiques mécaniques des principaux matériaux

L'ensemble des caractéristiques ou capacités des machines "COLLY" et "BOMBLED" est déterminé pour le travail de tôles E 24.2 ayant une résistance mécanique de 34 - 48 daN/mm<sup>2</sup>. Dès lors que la résistance des tôles travaillées est différente, il convient d'y appliquer un coefficient majorateur ou minorateur obtenu en faisant le rapport entre la base de 48 daN/mm<sup>2</sup> et la résistance mécanique maximale du matériau concerné.

(Cf. tableaux ci dessous)

ACIERS DE CONSTRUCTION D'USAGE GÉNÉRAL					
Nuance NFA 35501	Désignation DIN 17100	Ancienne désignation EN 10025	Nouvelle désignation EN 10025	Résistance mécanique	Coefficients pour les cisailles
A 33	St 33	Fe 310	S 185	30 - 54 daN/mm <sup>2</sup>	0,9
E 24	St 37	Fe 360	S 235	34 - 48 daN/mm <sup>2</sup>	1
E 28	St 44	Fe 430	S 275	40 - 56 daN/mm <sup>2</sup>	0,9
E 36	St 52	Fe 510	S 355	49 - 65 daN/mm <sup>2</sup>	0,7
A 50	St 50	Fe 490	E 295	49 - 63 daN/mm <sup>2</sup>	0,8
A 60	St 60	Fe 590	E 355	59 - 71 daN/mm <sup>2</sup>	0,7
A 70	St 70	Fe 690	E 360	69 - 83 daN/mm <sup>2</sup>	0,6

ACIERS INOXYDABLES					
Nuance AFNOR	Désignation AISI			Résistance mécanique	Coefficients pour les cisailles
Z 2 CN 18.10	304 L			49 - 69 daN/mm <sup>2</sup>	0,7
Z 6 CN 18.09	304			54 - 74 daN/mm <sup>2</sup>	0,6
Z 2 CN 17.12	316 L			51 - 71 daN/mm <sup>2</sup>	0,7
Z 6 CN 17.11	316			56 - 76 daN/mm <sup>2</sup>	0,6

ALLIAGES D'ALUMINIUM					
Nuance NFA 02.104	Désignation NFA 02.004			Résistance mécanique	Coefficients pour les cisailles
1050 A	A 5			7.5 - 15.5 daN/mm <sup>2</sup>	3,1
2017 A	A-U 4 G			42 daN/mm <sup>2</sup>	1,1
5005	A-G 0.6			12 - 20 daN/mm <sup>2</sup>	2,4
5754	A-G 3 M			22 - 27 daN/mm <sup>2</sup>	1,8
6061	-			30.5 daN/mm <sup>2</sup>	1,6

Pour les coefficients majorateurs, attention aux limites physiques des machines, notamment par exemple le passage sous serre-tôle pour les cisailles.



*Rouge RAL 3020  
et blanc RAL 9010*



*Bleu RAL 5015  
et blanc RAL 9010*



*Beige RAL 1011  
et jaune RAL 1023*



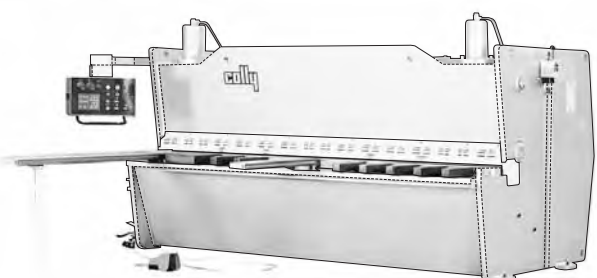
*Jaune RAL 1023  
et blanc RAL 9010*



*Rouge RAL 3020  
et gris RAL 7031*

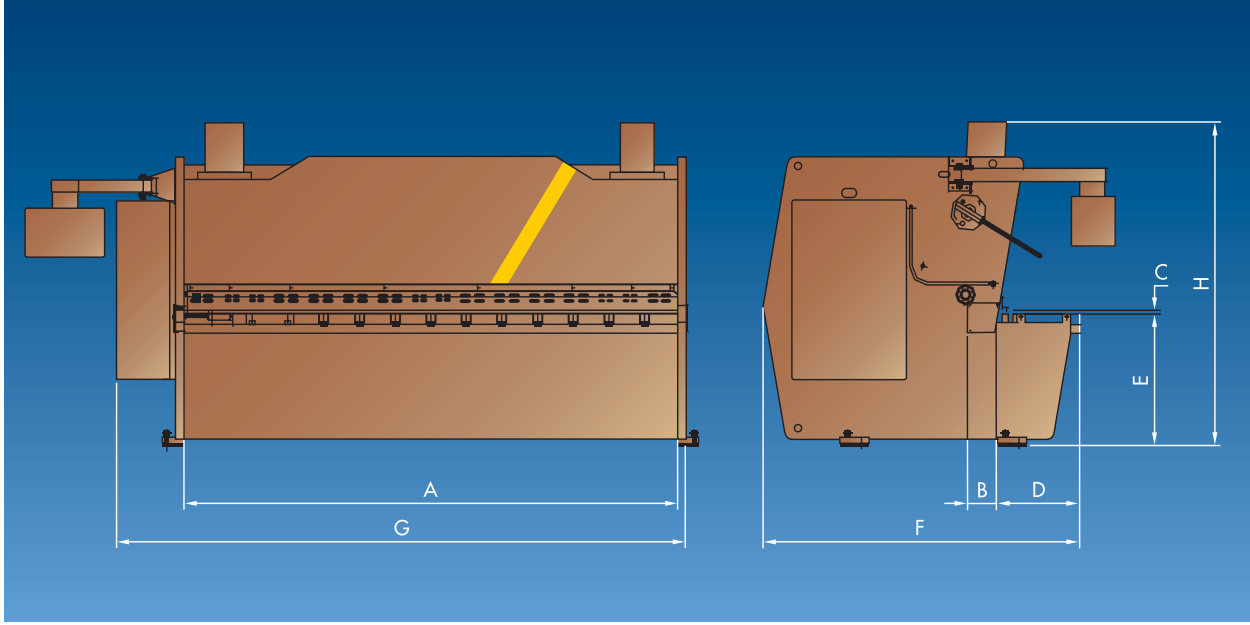


*Bleu RAL 5015  
et gris RAL 7031*



*Jaune RAL 1023  
et gris RAL 7031*

**Personnalisez votre cisaille guillotine hydraulique CG 2000 (avec plus-value)**



MODELE	Capacité de coupe (R=48 daN/mm <sup>2</sup> ) (mm)	Passage entre montants (mm)		Col de cygne (mm)		Passage sous serre tôle (mm)		Largeur de table (mm)		Hauteur table au sol (mm)		Course butée arrière (mm)	Vitesse de butée arrière (mm/s)	Nombre de vérins serre tôles	Force maximale des serre tôles (kN)	Force maximale de coupe (kN)	Angle de coupe (°)	Section des lames (mm)	Volume d'huile (l)	Puissance moteur (kW)	Hauteur (mm)		Largeur (mm)	Longueur (mm)	Profondeur de fosse au niveau du tablier (mm)	Profondeur de fosse au niveau des montants	Masse approximative (kg)
		A	B	C	D	E	H	F	G																		
2006	2040x6	2440	100	12	560	900	1000	50	11	265	368	0,5/2,5	80x20	235	7,5	2105	2050	2935	-	-	7500						
3006	3060x6	3460	100	12	560	900	1000	50	15	362	368	0,5/2,5	80x20	235	7,5	2105	2050	3955	-	-	9200						
4006	4080x6	4480	100	12	560	900	1000	50	19	458	368	0,5/2,5	80x20	235	7,5	2105	2050	4975	-	-	10900						
6006	6120x6	6520	100	12	760	900	1000	50	27	651	763	0,5/1,5	80x20	400	15	2300	2310	7055	640	-	27800						
2008	2040x8	2440	100	12	560	900	1000	50	11	265	368	0,5/2,5	80x20	235	11	2105	2050	2935	-	-	7500						
3008	3060x8	3460	100	12	560	900	1000	50	15	362	368	0,5/2,5	80x20	235	11	2105	2050	3955	-	-	9200						
4008	4080x8	4480	100	12	560	900	1000	50	19	458	368	0,5/2,5	80x20	235	11	2105	2050	4975	-	-	10900						
6008	6120x8	6520	100	12	760	900	1000	50	27	651	763	0,5/1,5	80x20	400	22	2300	2310	7055	640	-	27800						
2010	2040x10	2440	100	16	660	900	1000	50	11	265	763	0,5/2,5	80x20	400	15	2250	2210	2975	-	-	10600						
3010	3060x10	3460	100	16	660	900	1000	50	15	362	763	0,5/2,5	80x20	400	15	2250	2210	3995	-	-	13000						
4010	4080x10	4480	100	16	660	900	1000	50	19	458	763	0,5/2,5	80x20	400	15	2250	2210	5015	-	-	15400						
6010	6120x10	6520	100	16	760	900	1000	50	27	651	1593	0,5/1,5	80x20	800	37	2450	2310	7095	640	-	39600						
2012	2040x12	2440	100	16	660	900	1000	50	11	265	763	0,5/2,5	80x20	400	22	2250	2210	2975	-	-	10600						
3012	3060x12	3460	100	16	660	900	1000	50	15	362	763	0,5/2,5	80x20	400	22	2250	2210	3995	-	-	13000						
4012	4080x12	4480	100	16	660	900	1000	50	19	458	763	0,5/2,5	80x20	400	22	2250	2210	5015	-	-	15400						
6012	6120x12	6520	100	16	760	900	1000	50	27	651	1593	0,5/1,5	80x20	800	37	2450	2310	7095	640	-	39600						
2016	2040x16	2440	100	20	660	900	1000	50	11	415	1593	0,5/2,5	100x25	800	37	2460	2310	3015	-	-	13800						
3016	3060x16	3460	100	20	660	900	1000	50	15	565	1593	0,5/2,5	100x25	800	37	2450	2310	4035	-	-	17000						
4016	4080x16	4480	100	20	660	900	1000	50	19	716	1593	0,5/2,5	100x25	800	37	2450	2310	5055	-	-	20200						
6016	6120x16	6520	100	20	760	900	1000	50	27	1018	2121	0,5/1,5	100x25	1000	55	2650	2410	7135	640	-	49500						
2020	2040x20	2440	100	24	660	900	1000	50	11	648	2121	0,5/2,5	100x25	1000	55	2650	2410	3055	-	-	18300						
3020	3060x20	3460	100	24	660	900	1000	50	15	884	2121	0,5/2,5	100x25	1000	55	2650	2410	4075	-	-	21600						
4020	4080x20	4480	100	24	660	900	1000	50	19	1119	2121	0,5/2,5	100x25	1000	55	2650	2410	5095	-	-	25000						
6020	6120x20	6520	100	24	760	900	1000	50	27	1590	3402	0,5/1,5	100x25	1250	75	2850	2610	7175	640	-	59400						

Autres capacités et caractéristiques sur demande.  
Les valeurs de ce tableau sont données à titre indicatif et peuvent évoluer en fonction des équipements sans préavis de notre part.



# DAC-310T

Commande tactile  
compacte pour cisailles

## Delem



### Une solution compacte

La série DAC-300T offre des solutions de commande tactile compactes pour cisailles pour une gamme variée de fonctionnalités offertes par les machines à cisailer modernes.

La **DAC-310T** propose une solution de commande tactile polyvalente et conviviale pour cisailles. Il permet de contrôler l'axe de butée arrière, l'angle de coupe, la longueur de course et le jeu en s'appuyant sur une électronique de pointe.

Outre le contrôle de butée arrière, le DAC-310T **calcule automatiquement** les paramètres requis pour l'angle de coupe ou le jeu selon les caractéristiques et l'épaisseur du matériau. La longueur de course est optimisée en fonction de la longueur de coupe requise, **augmentant ainsi la productivité**.

La commande de butée arrière prend en charge la servocommande, la commande CA à 1 ou 2 vitesses, ainsi que la commande d'inverseur.

Selon l'application, vous pouvez sélectionner un positionnement des deux côtés ou un positionnement d'un seul côté, grâce à la fonction de **correction de vis** en option.

L'écran LCD lumineux et tactile permet une navigation facile et **conviviale**. La programmation numérique à l'aide d'icônes claires guide l'opérateur à travers les fonctions de programmation.

### Caractéristiques du DAC-310T:

- Boîtier de type panneau
- Écran LCD lumineux
- Contrôle de butée arrière
- Fonction de recul
- Contrôle de l'angle de coupe ou du jeu
- Limitation de la longueur de course
- Mouvement manuel de tous les axes
- Compteur de stock

# Specifications DAC-310T

## Configuration du produit

### Standard

- Écran LCD couleur
- Grand écran TFT 7 po
- Rétro éclairage à LED
- Mémoire pour 100 programmes
- 25 pas par programme



### Information pour la commande

- DAC-310T, commande tactile compacte pour cisailles

## Caractéristiques techniques

### Généralités

- Librairie de programmes
- Sélection millimètres ou pouces
- Mémorisation en cas de coupure de courant
- Compteur horaire machine
- Compteur de courses

### Axes

- Contrôle de butée arrière/avant
- Contrôle de course
- Contrôle du jeu
- Contrôle d'angle
- Course 0 à 9.999,99 mm
- Recul 0 à 9.999,99 mm
- Correction -99,99 à 99,99 mm
- Retrait programmable
- Mouvement manuel des axes

### Entrées / Sorties numériques

- Configuration flexible des E-S
- 8 entrées / 8 sorties

### Fonctions de programmation

- Configuration numérique des programmes
- Position de la butée arrière
- Fonction de recul
- Programmation d'angle
- Programmation de jeu
- Répétition du pas
- Types / caractéristiques de matériau
- Épaisseur
- Vitesse d'axe
- Compteur de stock

### Fonctions calculés

- Calcul d'angle ou de jeu
- Limitation de la longueur de course

### Fonctions intégrées

- Mode de diagnostic
- Mode de service
- Sauvegarde et mises à jour par USB

### Électriques / interface

- Alimentation : 24 V
- E-S numériques opto-isolées
- Entrées d'encodeur (5 V /12 V)
- Fréquence max. de l'encodeur 1 MHz
- Port USB

### Contrôle des axes

- +/- 10 V pour la servocommande
- Commande 1 ou 2-vitesses pour moteurs alternatifs
- Commande d'inverseur de fréquence

### Boîtier

- Boîtier de type panneau
- Dimensions : 186 x 252 x 45 mm

### Divers

- Sélection de la langue de l'interface par l'opérateur
- Logiciel hors ligne en option

# DAC-360T

Commande tactile  
compacte et polyvalente  
pour cisailles

## Delem



### Une solution compacte

La série DAC-300T offre des solutions de commande tactile compactes pour cisailles pour une gamme variée de fonctionnalités offertes par les machines à cisailer modernes.

Le contrôleur **DAC-360T** propose une solution de commande tactile polyvalente et conviviale pour cisailles. Il permet de contrôler l'axe de butée arrière, l'angle de coupe, la longueur de course et le jeu en s'appuyant sur une électronique de pointe.

Outre le contrôle de butée arrière, le DAC-360T **calcule automatiquement** les paramètres requis pour l'angle de coupe et le jeu selon les caractéristiques et l'épaisseur du matériau. La longueur de course est optimisée en fonction de la longueur de coupe requise, **augmentant ainsi la productivité**.

La commande de butée arrière prend en charge la servocommande, la commande CA à 2 vitesses, ainsi que la commande d'inverseur.

Le **DAC-362T** offre une commande d'axe de **butée double et triple**, permettant de contrôler d'autres butées et des fonctions annexes.

Le DAC-360T intègre une **commande de force** complète pour le serrage et la coupe.

L'écran LCD lumineux et tactile permet une navigation facile et **conviviale**. La programmation numérique à l'aide d'icônes claires guide l'opérateur à travers les fonctions de programmation.

### Caractéristiques du DAC-360T:

- Boîtier de type panneau
- Écran LCD lumineux
- Contrôle de butée arrière/avant
- Fonction de recul
- Contrôle de l'angle de coupe et du jeu
- Limitation de la longueur de course
- Mouvement manuel de tous les axes
- Contrôle de force
- Mesure de l'épaisseur de tôle
- Fonction RTS (Retour à l'envoyeur)
- Deux et trois servo axes <sup>(DAC-362T)</sup>
- Support de tôle

# Specifications DAC-360T

## Configuration du produit

### Standard

- Écran LCD couleur
- Grand écran TFT 7 po
- Rétro éclairage à LED
- Mémoire pour 100 programmes
- 25 pas par programme

### Option

- Logiciel hors ligne Profile-360T



### Information pour la commande

- DAC-360T, commande tactile compacte pour cisailles
- DAC-362T, commande tactile compacte multi-axes pour cisailles

## Caractéristiques techniques

### Généralités

- Librairie de programmes
- Sélection millimètres ou pouces
- Mémorisation en cas de coupure de courant
- Compteur horaire machine
- Compteur de courses

### Axes

- Contrôle de butée arrière/avant
- Contrôle de course
- Contrôle du jeu (jeu double)
- Contrôle d'angle
- Contrôle de butée double/triple<sup>(DAC-362T)</sup>
- Course 0 à 9.999,99 mm
- Recul 0 à 9.999,99 mm
- Correction -99,99 à 99,99 mm
- Retrait programmable
- Mouvement simultané des axes
- Mouvement manuel des axes

### Entrées / Sorties numériques

- Configuration flexible des E-S
- 12 entrées / 20 sorties

### Fonctions de programmation

- Configuration numérique des programmes
- Position de la butée arrière
- Fonction de recul
- Programmation d'angle
- Programmation de jeu
- Longueur de course
- Répétition du pas
- Types / caractéristiques de matériau
- Épaisseur
- Compteur de stock
- Position de la tôle
- Vitesse de l'axe
- Support de tôle
- Fonction RTS (Retour à l'expéditeur)
- Mesure de l'épaisseur de tôle
- Position repos de la butée arrière

### Fonctions calculés

- Calcul d'angle, de jeu et de longueur de course
- Force (serrage / coupe)
- Zone de sécurité de butée arrière

### Contrôle de la force

- Force de serrage
- Force de coupe

### Fonctions intégrées

- Mode de diagnostic
- Mode de service
- Sauvegarde et mises à jour par USB

### Électriques / interface

- Alimentation : 24 V
- E-S numériques opto-isolées
- Entrées d'encodeur (5 V / 12 V)
- Fréquence max. de l'encodeur 1 MHz
- Port USB

### Contrôle des axes

- +/- 10 V pour la servocommande
- Commande mono ou bi-vitesse pour moteurs alternatifs
- Commande d'inverseur de fréquence

### Boîtier

- Boîtier de type panneau
- Dimensions : 186 x 252 x 45 mm

### Divers

- Sélection de la langue de l'interface par l'opérateur
- Logiciel hors ligne en option

# Delem

Luchthavenweg 42, 5657 EB Eindhoven  
The Netherlands [www.delem.com](http://www.delem.com)  
T: +31(0)40 2552969, F: +31(0)40 2551923